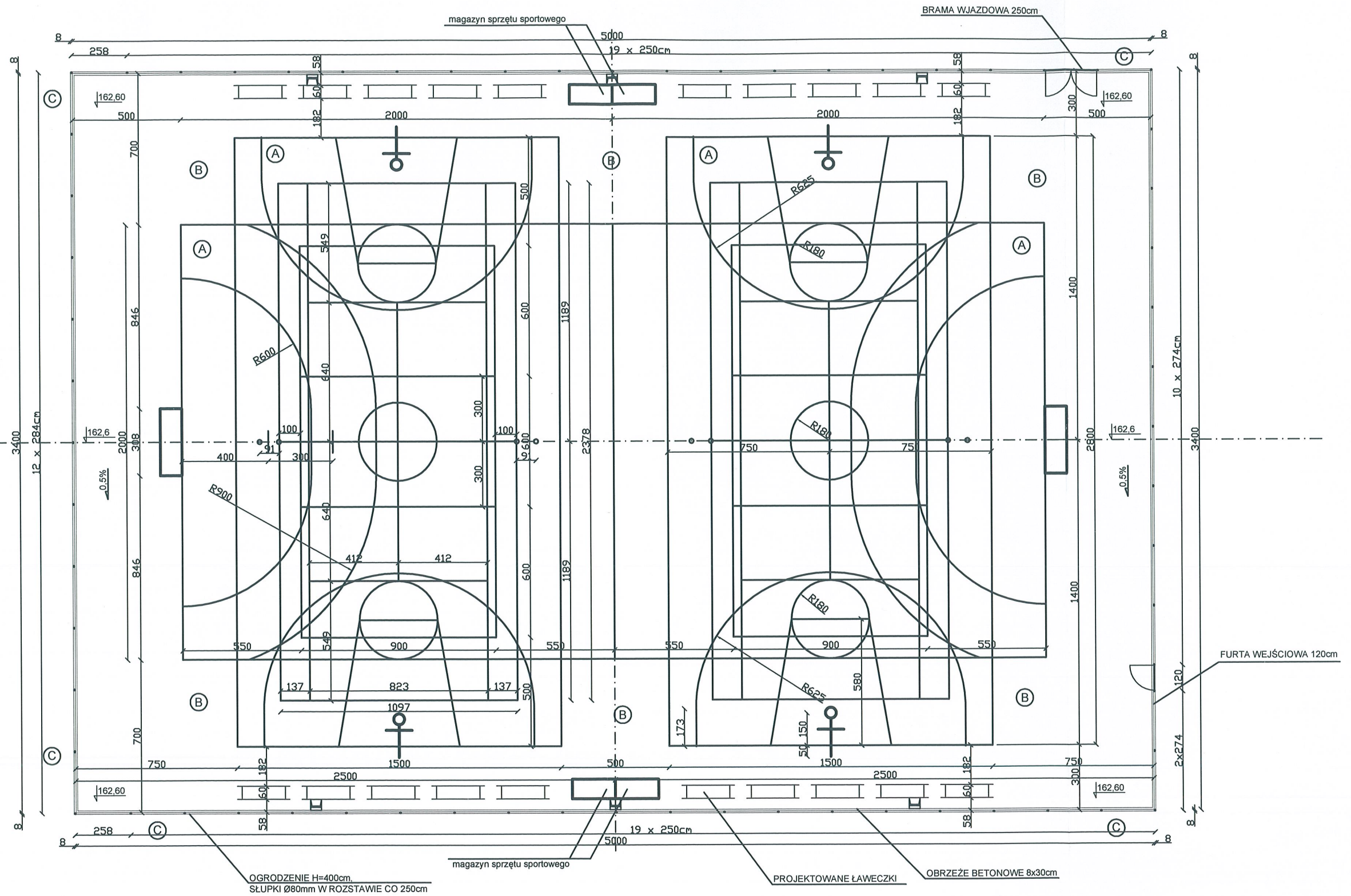


RZUT PŁYTY BOISKA WIELOFUNKCYJNEGO
skala 1:200



- (A) NAWIERZCHNIA BOISKA Z TRAWY SYNTETYCZNEJ W KOLORZE ZIELONYM 1040m²
- (B) NAWIERZCHNIA STREFY BEZPIECZEŃSTWA Z TRAWY SYNTETYCZNEJ W KOLORZE CZERWONYM 660m²
- (C) NATURALNA NAWIERZCHNIA TRAWIASTA
- ☐ OŚWIETLENIE BOISKA

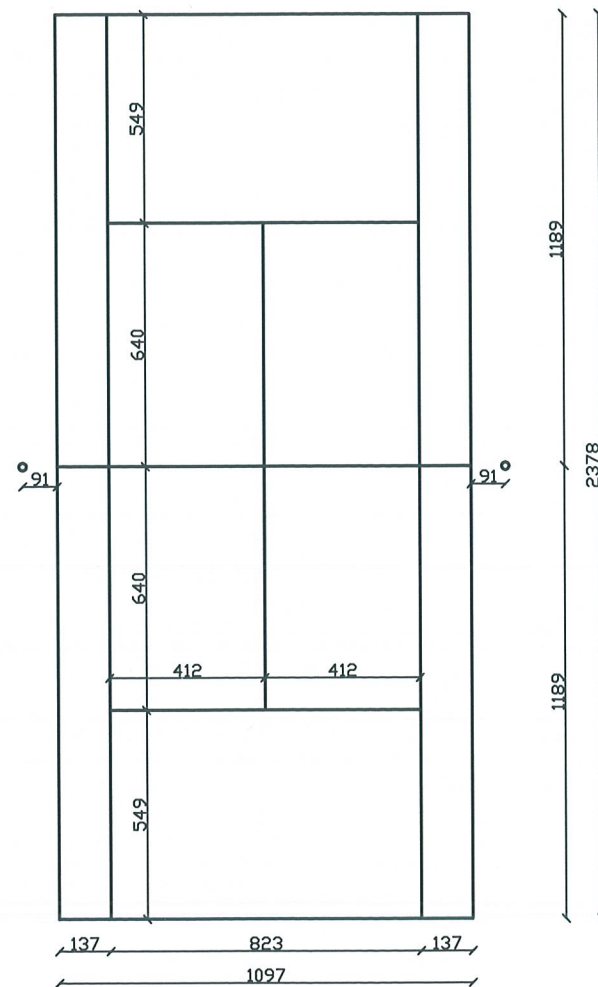
UWAGA

- szerokość malowania linii 5cm
- linie boiska wymiarowane w osiach
- linie boiska do gry w koszykówkę (malowane na boisku farbą żółtą)
- linie boiska do gry w piłkę ręczną / mini piłkę nożną (malowane na boisku farbą białą)
- linie boiska do gry w piłkę siatkową (malowane na boisku farbą białą)
- linie boiska do gry w tenisa ziemnego (malowane na boisku farbą żółtą)

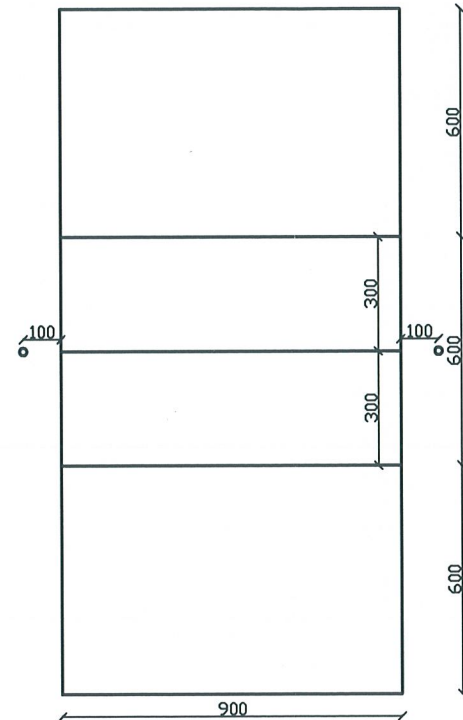
PROJEKT:	BUDOWA BOISKA WIELOFUNKCYJNEGO Z OŚWIETLENIEM działki nr 2134, 2135, 2153				
LOKALIZACJA:	Miejscowość Daleszyce dz nr 2134, 2135, 2153				
INWESTOR:	Gmina Daleszyce, plac Staszica 9, 26-021 Daleszyce				
TYTUŁ RYS:	RZUT PŁYTY BOISKA WIELOFUNKCYJNEGO				
BRANŻA:	ROZBUDOWA, ARCHITEKTURA	DATA:	PODPIS:	SKALA:	
KIERONIK PROJEKTU:	mgr inż. Adam Rozwadowski uprawnienia: 34/78/KI	12.2009	<i>[Signature]</i>	1:200	
PROJEKTOWAŁ:	mgr inż. arch. Marek Lebedowicz upr. 116/85	12.2009	<i>[Signature]</i>		NUMERY RYS.: 1

**SCHEMAT LINI BOISK DO GRY W KOSZYKÓWKĘ,
PIŁKĘ SIATKOWĄ, TENISA ZIEMNEGO**
skala 1:200

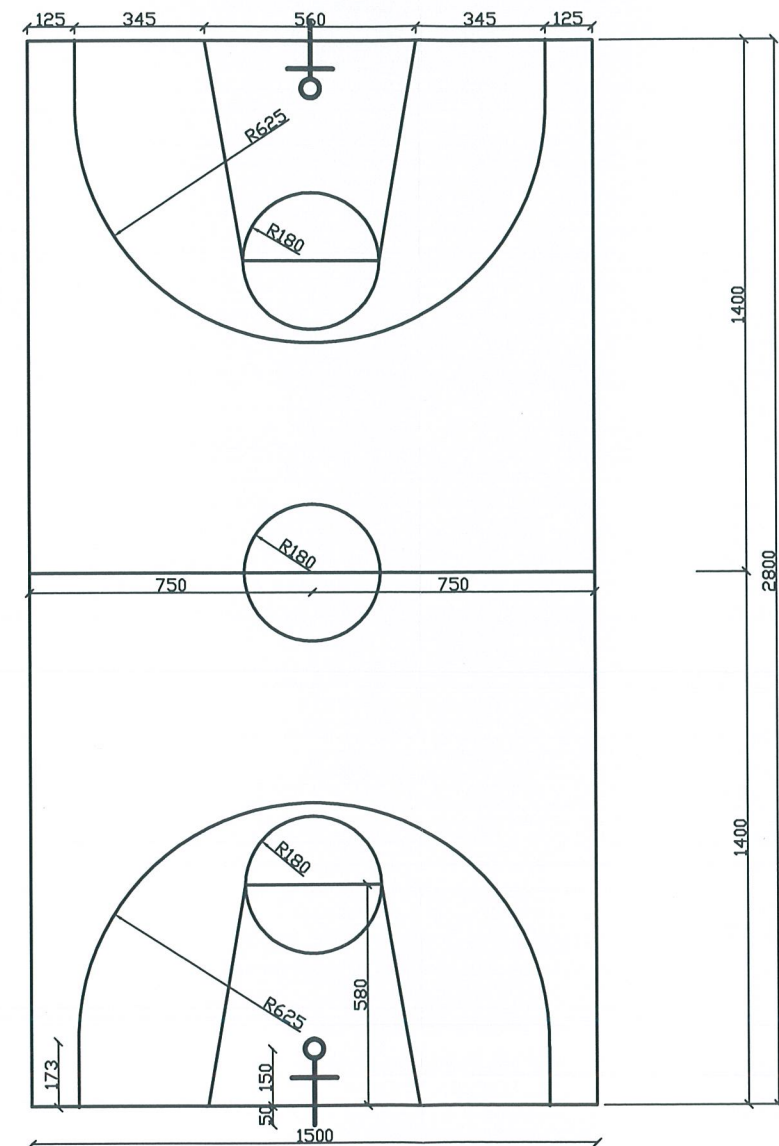
**BOISKO DO GRY
TENISA ZIEMNEGO**



**BOISKO DO GRY
W PIŁKĘ SIATKOWĄ**

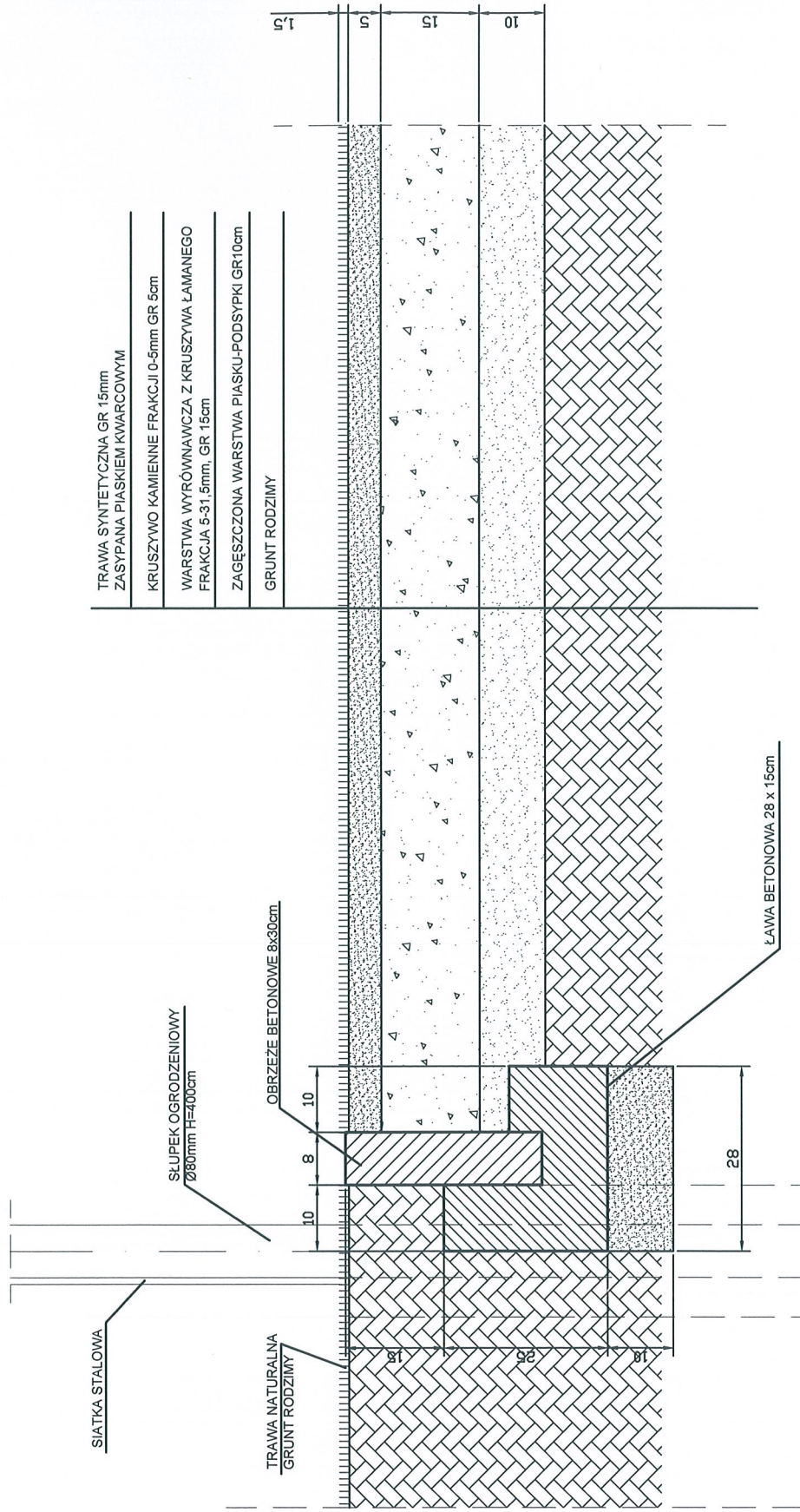


**BOISKO DO GRY
W KOSZYKÓWKĘ**



PROJEKT :	BUDOWA BOISKA WIELOFUNKCYJNEGO Z OŚWIETLIENIEM działki nr 2134, 2135, 2153			
LOKALIZACJA :	Miejscowość Daleszyce dz nr 2134, 2135, 2153			
INWESTOR :	Gmina Daleszyce, plac Staszica 9, 26-021 Daleszyce			
TYTUŁ RYS :	SCHEMAT LINI BOISKA DO GRY W TENISA, PIŁKĘ SIATKOWĄ, KOSZYKÓWKĘ			
BRANZA :	ROZBUDOWA, ARCHITEKTURA	DATA :	PODPIS :	SKALA :
KIERONIK PROJEKTU :	mgr inż. Adam Rozwadowski uprawnienia: 34/78/KI	12.2009	<i>Adam Rozwadowski</i>	1:200
PROJEKTOWAŁ :	mgr inż. arch. Marek Lebedowicz upr. 116/85	12.2009	<i>Marek Lebedowicz</i>	NUMER RYS.: 3

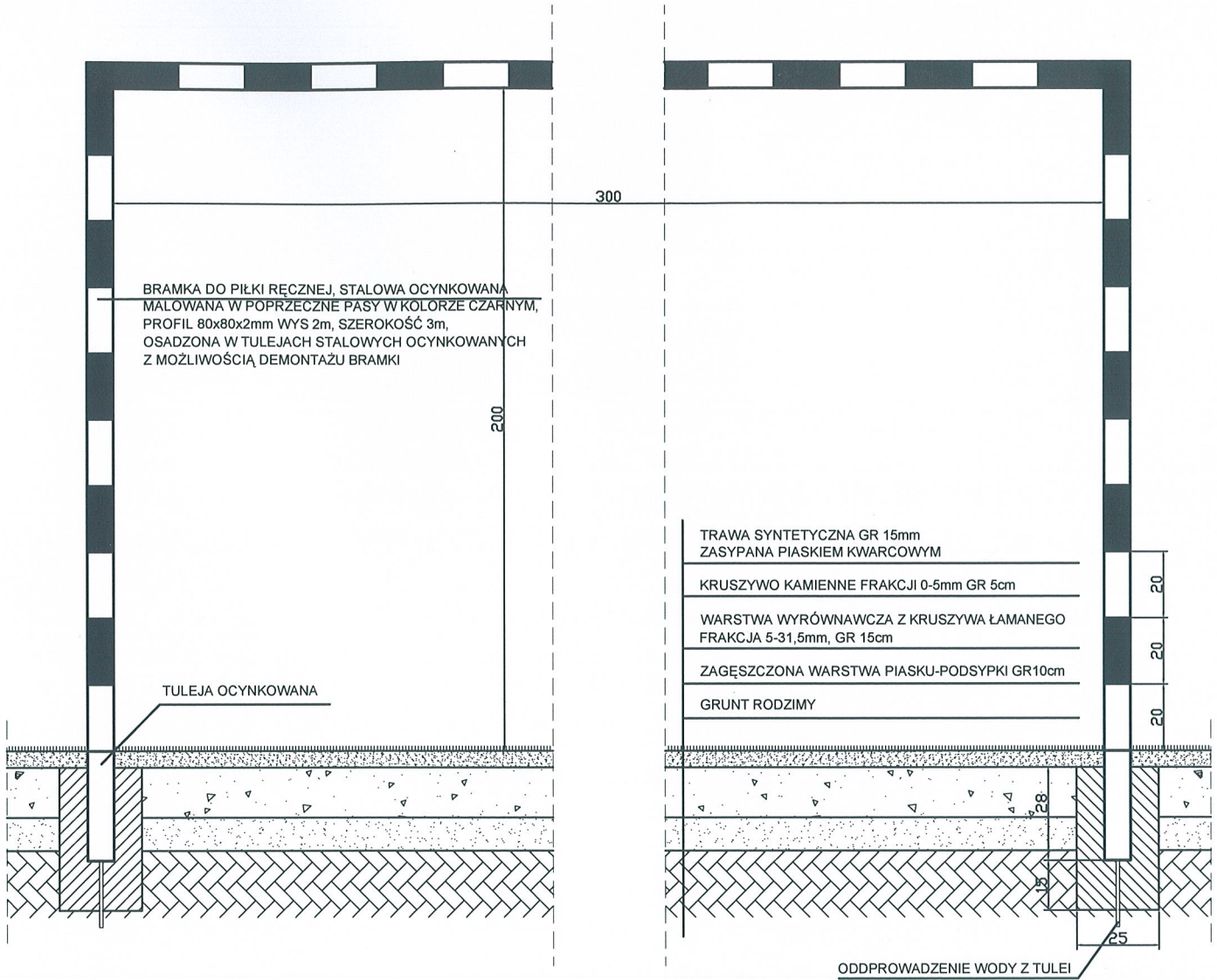
PRZEKRÓJ NAWIERZCHNI
skala 1:10



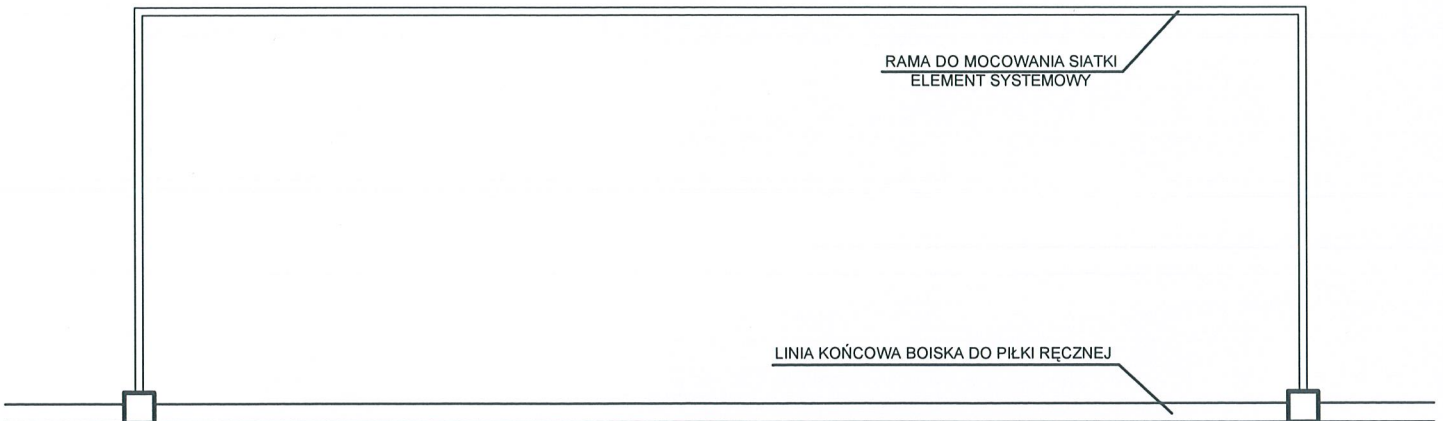
- TRAWA SYNTETYCZNA GR 15mm
ZASYPANA PIASKIEM KWARCOWYM
- KRUSZYWO KAMIENNE FRAKCJI 0-5mm GR 5cm
- WARSTWA WYRÓWNAWCZA Z KRUSZYWA ŁAMANEGO
FRAKCJA 5-31,5mm, GR 15cm
- ZAGĘSZCZONA WARSTWA PIASKU-PODSYPKI GR10cm
- GRUNT RODZIMY

PROJEKT :	BUDOWA BOISKA WIELOFUNKCYJNEGO Z OŚWIETLENIEM działki nr 2134, 2135, 2153		
LOKALIZACJA :	Miejscowość Daleszyce dz nr 2134, 2135, 2153		
INWESTOR :	Gmina Daleszyce, plac Staszica 9, 26-021 Daleszyce		
TYTUŁ RYS :	PRZEKRÓJ NAWIERZCHNI (POŁĄCZENIE Z NAWIERZCHNIĄ NATURALNA)		
BRANŻA :	ROZBUDOWA, ARCHITEKTURA	DATA :	SKALA :
KIERONIK PROJEKTU :	mgr inż. Adam Rozwadowski uprawnienia: 3478/KI	12.2009	1:10
PROJEKTOWAŁ :	mgr inż. arch. Marek Lebledowicz upr. 116/85	12.2009	4
			RODZIS : <i>[Signature]</i>

PRZEKRÓJ NAWIERZCHNI - BRAMKA
skala 1:20



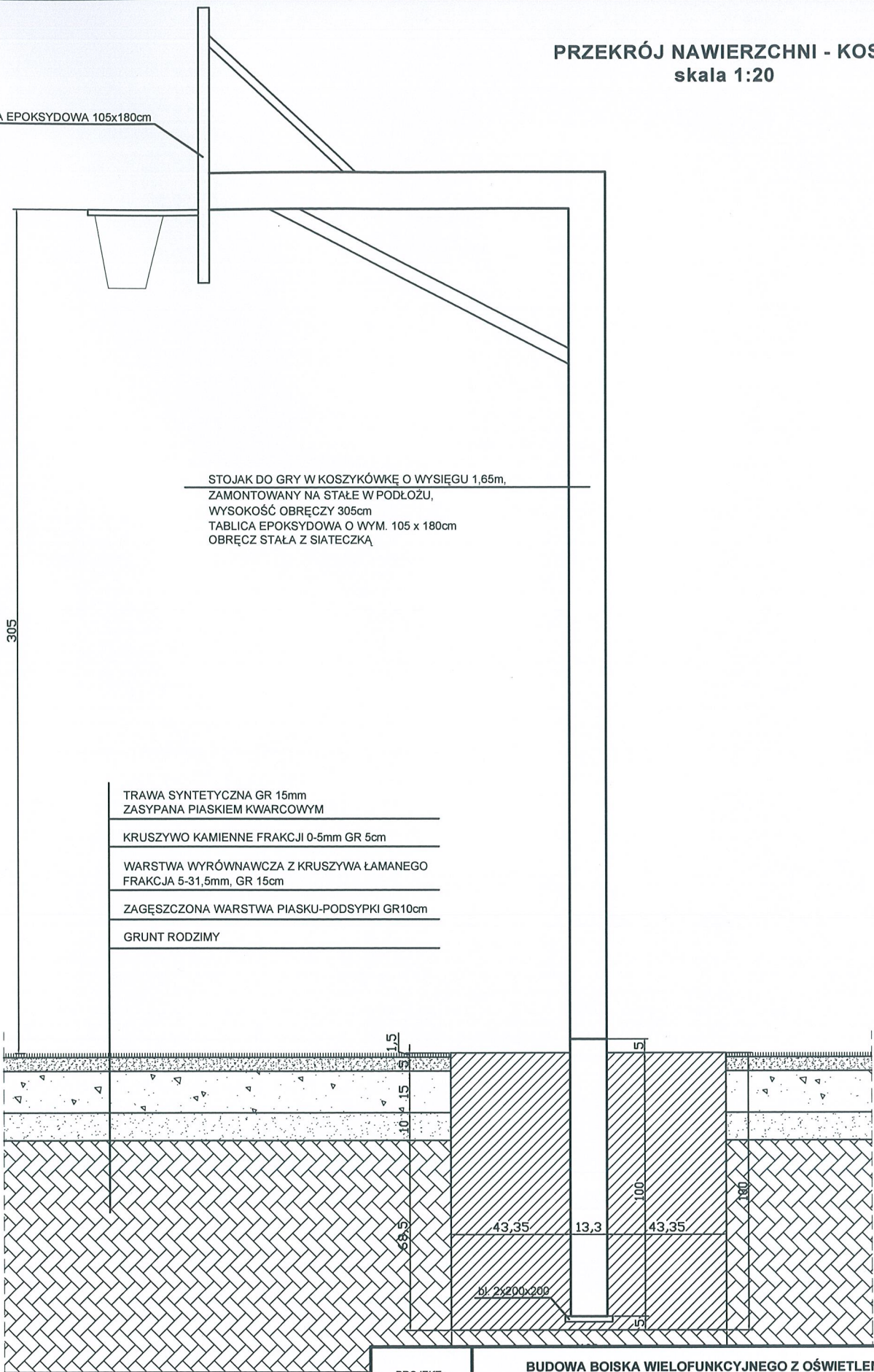
RZUT- BRAMKA
skala 1:20



PROJEKT :	BUDOWA BOISKA WIELOFUNKCYJNEGO Z OŚWIETLENIEM działki nr 2134, 2135, 2153			
LOKALIZACJA :	Miejscowość Daleszyce dz nr 2134, 2135, 2153			
INWESTOR :	Gmina Daleszyce, plac Słazica 9, 26-021 Daleszyce			
TYTUŁ RYS :	PRZEKRÓJ NAWIERZCHNI - BRAMKA			
BRANŻA :	ROZBUDOWA, ARCHITEKTURA	DATA :	PODPIS :	SKALA :
KIERONIK PROJEKTU :	mgr inż. Adam Rozwadowski uprawnienia: 34/78/KI	12.2009	<i>Adam Rozwadowski</i>	1:20
PROJEKTOWAŁ :	mgr inż. arch. Marek Lebedowicz upr. 116/85	12.2009	<i>Marek Lebedowicz</i>	NUMER RYS.: 5

PRZEKRÓJ NAWIERZCHNI - KOSZ
 skala 1:20

TABLICA EPOKSYDOWA 105x180cm

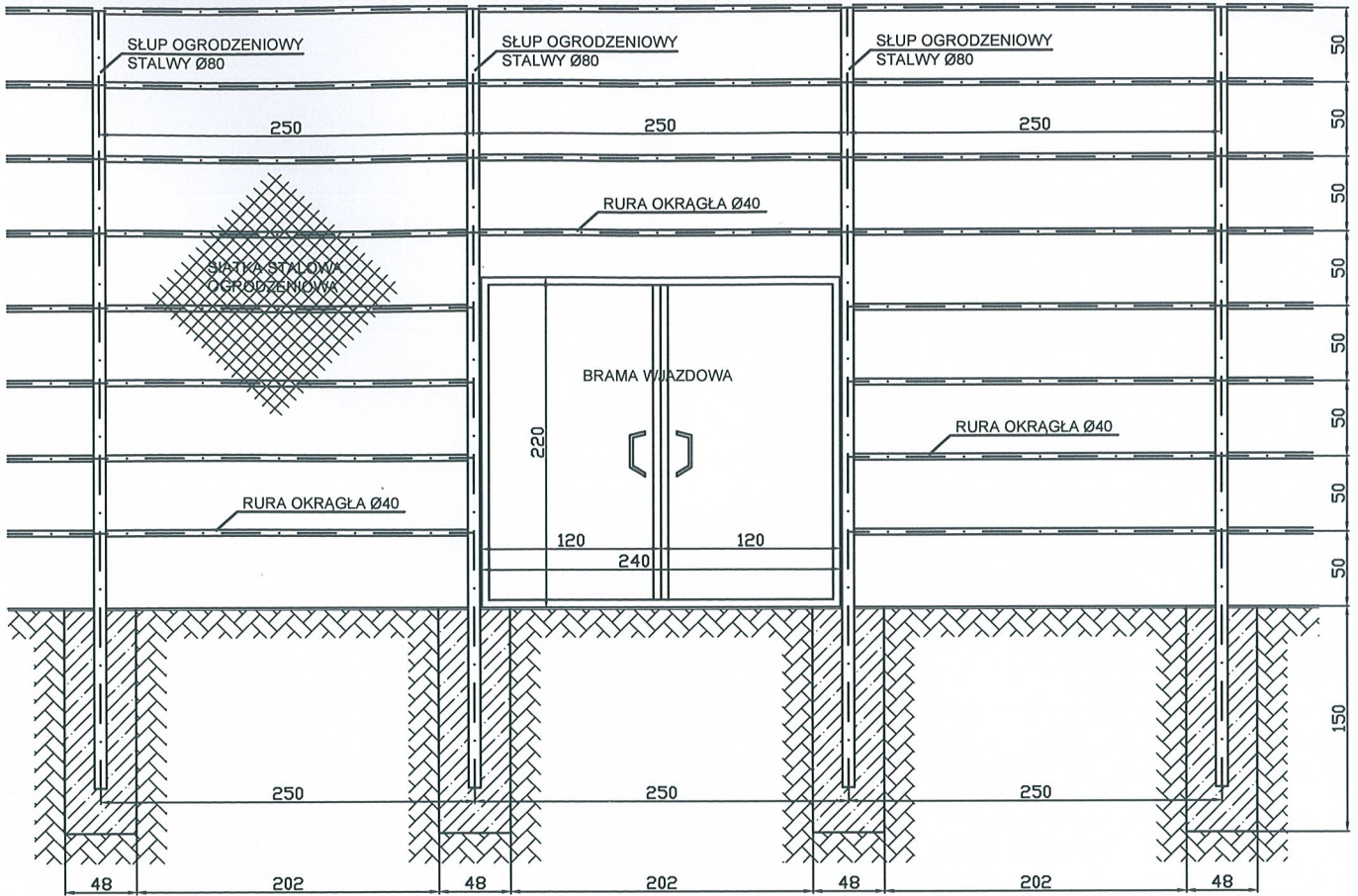


STOJAK DO GRY W KOSZYKÓWKĘ O WYSIĘGU 1,65m,
 ZAMONTOWANY NA STAŁE W PODŁOŻU,
 WYSOKOŚĆ OBREČZY 305cm
 TABLICA EPOKSYDOWA O WYM. 105 x 180cm
 OBREČZ STAŁA Z SIATECZKĄ

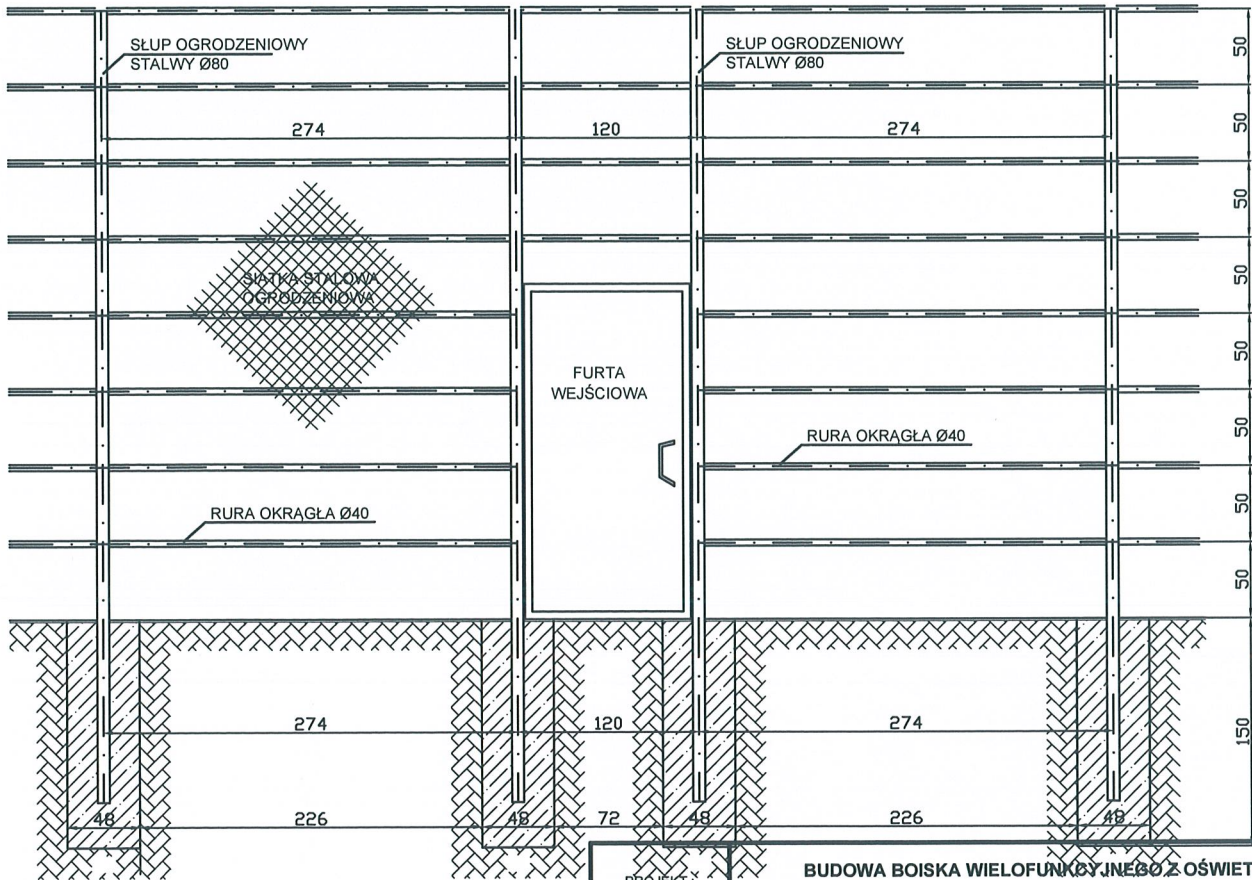
- TRAWA SYNTETYCZNA GR 15mm
 ZASYPANA PIASKIEM KWARCOWYM
- KRUSZYWO KAMIENNE FRAKCJI 0-5mm GR 5cm
- WARSTWA WYRÓWNAWCZA Z KRUSZYWA ŁAMANEGO
 FRAKCJA 5-31,5mm, GR 15cm
- ZAGĘSZCZONA WARSTWA PIASKU-PODSYPKI GR10cm
- GRUNT RODZIMY

PROJEKT :	BUDOWA BOISKA WIELOFUNKCYJNEGO Z OŚWIETLENIEM działki nr 2134, 2135, 2153		
LOKALIZACJA :	Miejscowość Daleszyce dz nr 2134, 2135, 2153		
INWESTOR :	Gmina Daleszyce, plac Staszica 9, 26-021 Daleszyce		
TYTUŁ RYS :	PRZEKRÓJ NAWIERZCHNI-KOSZ		
BRANŻA :	ROZBUDOWA, ARCHITEKTURA	DATA :	PODPIS :
KIERONIK PROJEKTU :	mgr inż. Adam Rozwadowski uprawnienia: 34/78/KI	12.2009	<i>[Signature]</i>
PROJEKTOWAŁ :	mgr inż. arch. Marek Lebedowicz upr. 116/85	12.2009	<i>[Signature]</i>
			SKALA : 1:20
			NUMER RYS.: 6

SCHEMAT OGRODZENIA Z BRAMĄ WJAZDOWĄ



SCHEMAT OGRODZENIA Z FURTĄ WEJŚCIOWĄ



PROJEKT:	BUDOWA BOISKA WIELOFUNKCYJNEGO Z OŚWIETLENIEM działki nr 2134, 2135, 2153		
LOKALIZACJA:	Miejscowość Daleszyce dz nr 2134, 2135, 2153		
INWESTOR:	Gmina Daleszyce, plac Słazica 9, 26-021 Daleszyce		
TYTUŁ RYS:	SCHEMAT KONSTRUKCYJNY OGRODZENIA		
BRANŻA:	ROZBUDOWA, ARCHITEKTURA	DATA:	PODPIS:
KIERONIK PROJEKTU:	mgr inż. Adam Rozwadowski uprawnienia: 34/78/KI	12.2009	<i>Adam Rozwadowski</i>
PROJEKTOWAŁ:	mgr inż. arch. Marek Lebedowicz upr. 116/85	12.2009	<i>Marek Lebedowicz</i>
			SKALA: 1:50
			NUMER RYS.: 7